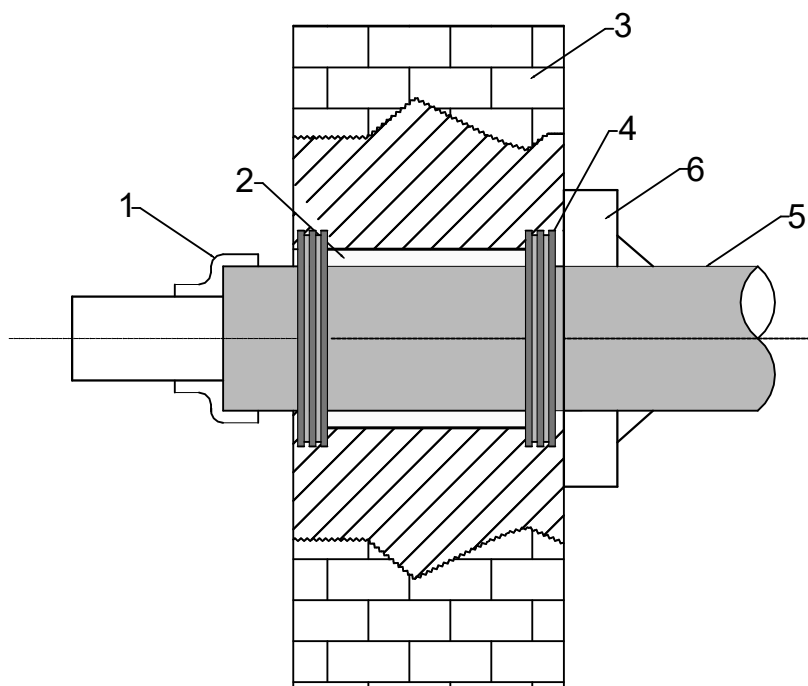


# PRZYŁĄCZE CIEPLNE - PRZEJŚCIE PRZEZ ŚCIANĘ BUDYNKU



1.	ZAKOŃCZENIE IZOLACJI E-110/2200
2.	TAŚMA SMARNA
3.	PRZEGRODA BUDOWLANA
4.	PIERŚCIEŃ USZCZELNIAJĄCY P-110
5.	RURA PREIZOLOWANA R-32 I R-40
6.	USZCZELNIENIE TYP WGC INTEGRA DN 32 I DN 40

NAZWA OBIEKTU	<b>PRZYŁĄCZE CIEPLNE - PRZEJŚCIE PRZEZ ŚCIANĘ BUDYNKU</b>		
INWESTOR	<b>WSPÓLNOTA MIESZKANIOWA</b> PRZY UL.KS. PIOTRA SKARGI <b>10A</b> , KS. PIOTRA SKARGI <b>10</b> , KS. PIOTRA ŚCIEGIENNEGO <b>4</b> , KS. PIOTRA ŚCIEGIENNEGO <b>6A</b> 97-300 PIOTRKÓW TRYBUNALSKI		
ADRES INWESTYCJI	97-300 PIOTRKÓW TRYBUNALSKI DZ. NR 143/198, 143/158, 143/191, 143/135, 143/188, 143/136, 139 OBR. 0020		
PROJEKTANT	MGR INŻ. JAKUB SZAJEWSKI	NR UPRAWNIENÍ	
		LOD/1605/POOS/11	
SKALA	RYSUNEK NR 6	DATA OPRACOWANIA	LISTOPAD 2022