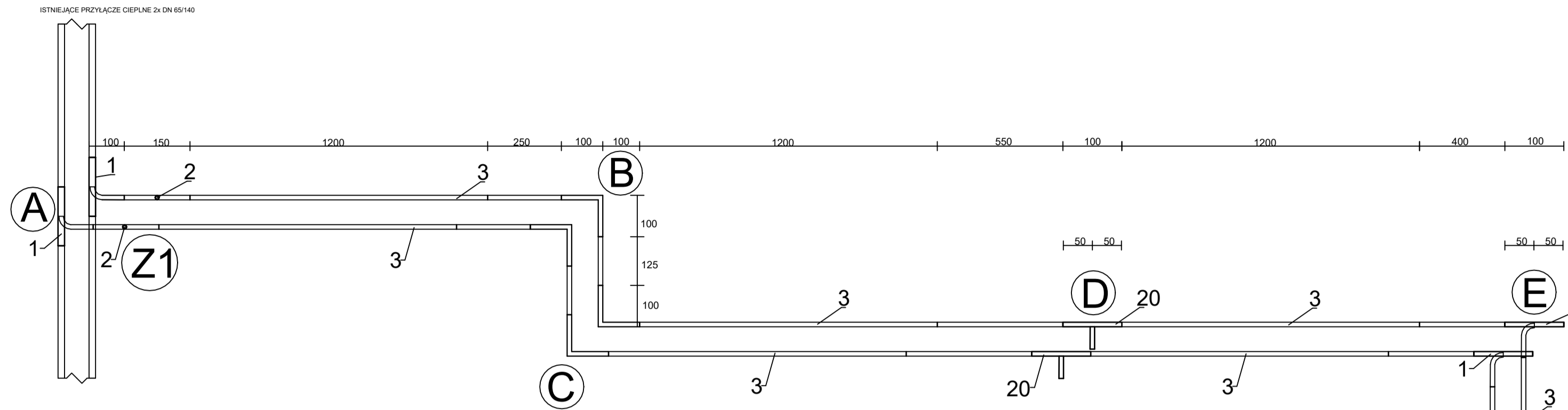
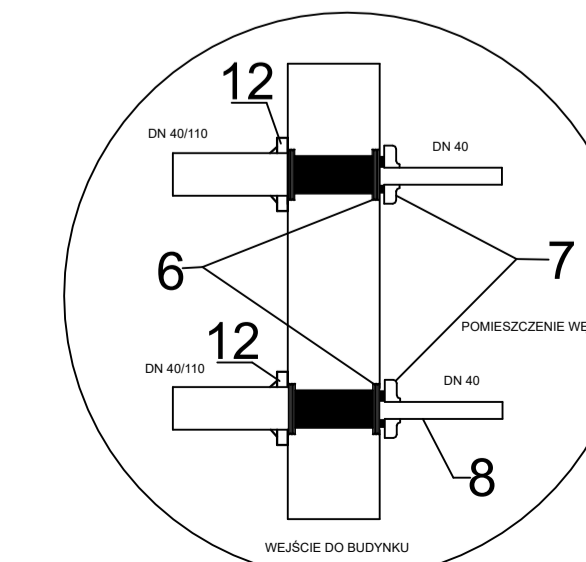
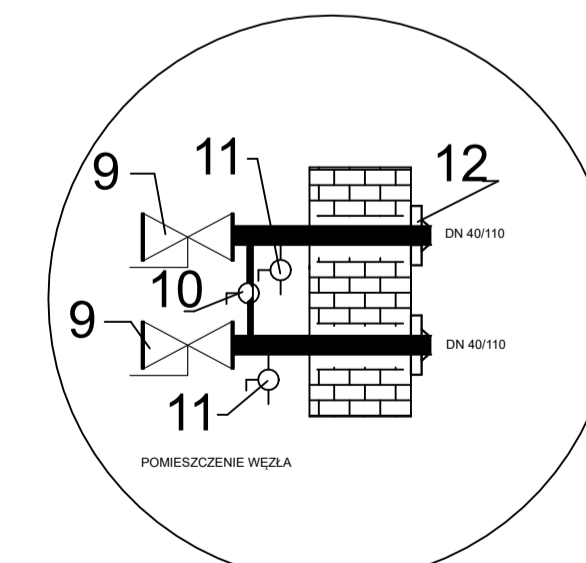
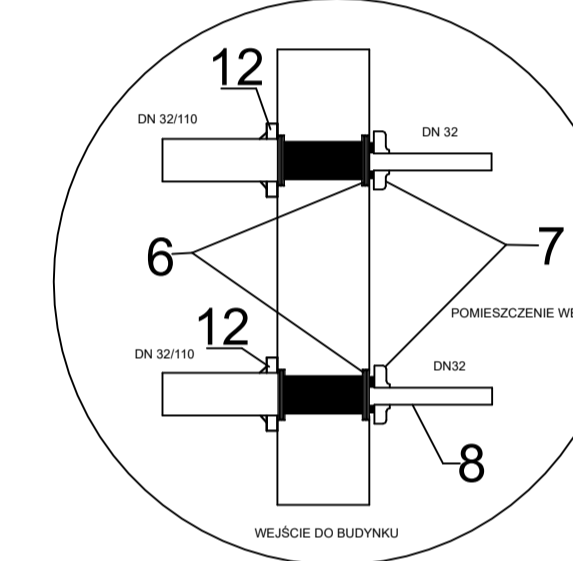
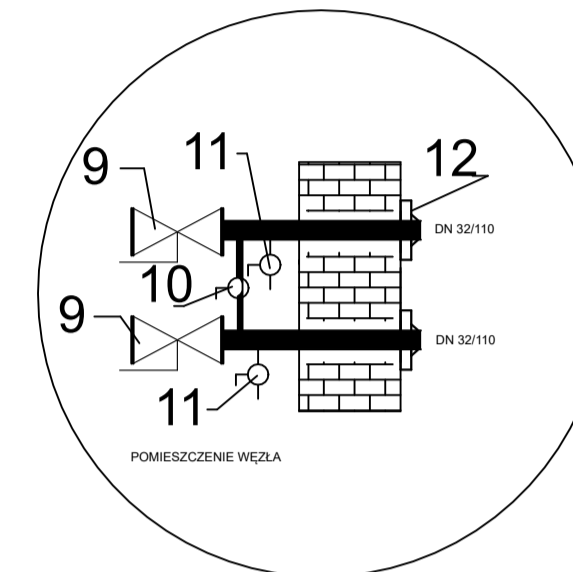
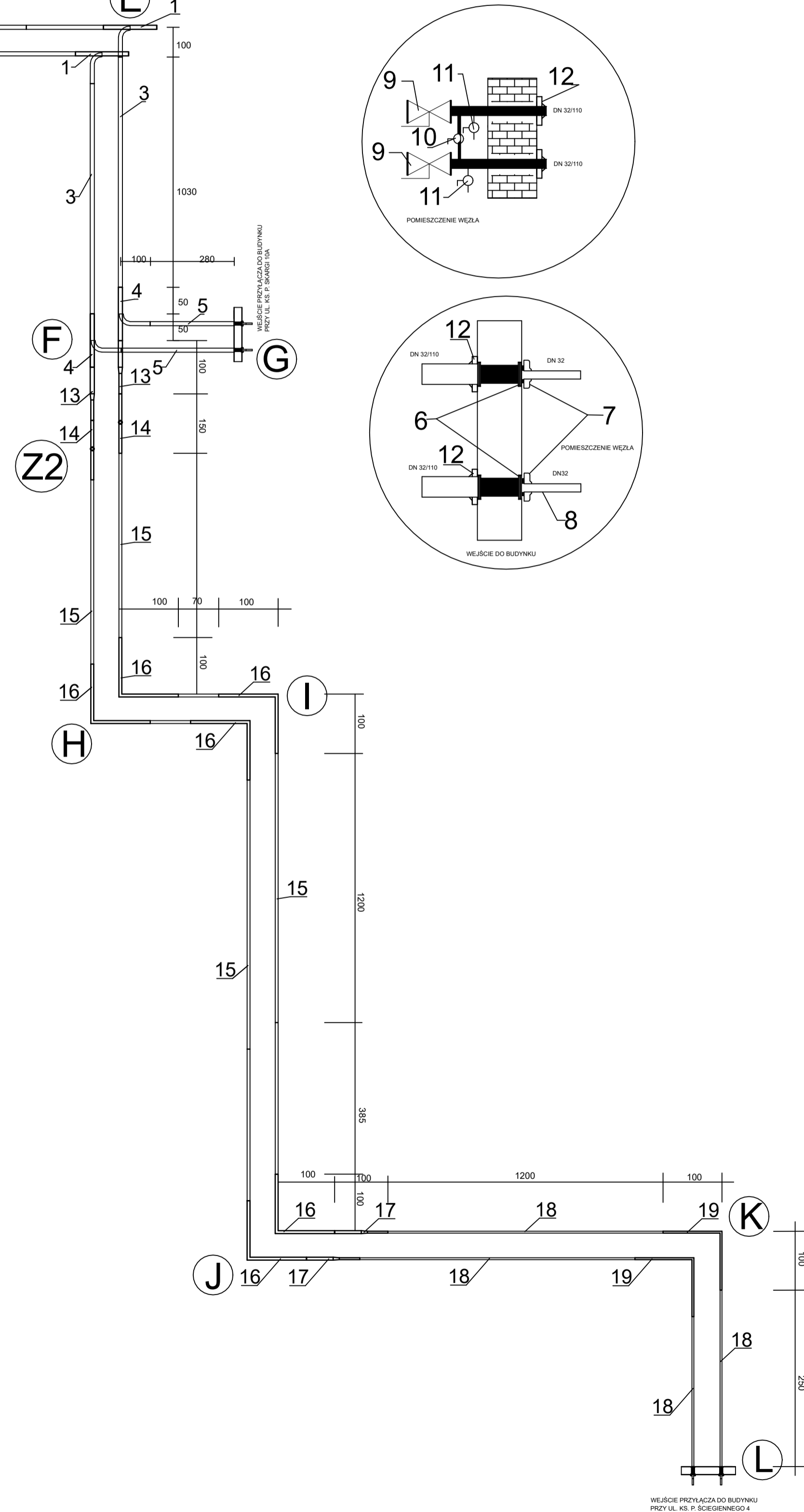


PRZYŁĄCZE CIEPLNE - SCHEMAT MONTAŻOWY

SUMARYCZNA DŁUGOŚĆ PRZYŁĄCZA L=2 x 124,29 mb, W TYM:
 DN 65/140 L=2 x 69,05 mb;
 DN 50/125 L=2 x 32,90 mb;
 DN 40/110 L= 2 x 18,50 mb;
 DN 32/110 L= 2 x 3,84 mb.



UWAGA: W PUNKCIE "A" ZASTOSOWAĆ TRÓJNIK OPADOWY DN 65/65/65 SKIEROWANY POD KĄTEM 15° DO DOŁU. NA ODEJŚCIU POZIOM WYRÓWNAĆ ŁUKIEM HAMBURSKIM DN 65 O KĄCIE 15°. NA ŁUKU HAMBURSKIM ZASTOSOWAĆ MUFE PREIZOLOWANĄ KARBOWANĄ.



1	TRÓJNIK OPADOWY TO 65/65/65
2	ZAWÓR KULOWY ODCINAJĄCY DN 65
3	RURA PREIZOLOWANA R- 65/140 ODCINKI 12 m i 6m
4	TRÓJNIK OPADOWY REDUKCYJNY TO 65/32/65
5	RURA PREIZOLOWANA R - 32/110 ODCINKI 6 m
6	PIERŚCIEŃ USZCZELNIAJĄCY P-110
7	ZAKOŃCZENIE IZOLACJI E-110/2200
8	RURA STALOWA CZARNA Z/S DN 32 I DN 40
9	ZAWORY KOLNIERZOWE DN 32 I 40 PN25
10	ZAWÓR KOLNIERZOWY NA SPINKĘ DN 15 PN25
11	ZAWORY KOLNIERZOWE DO ODWODNIENIA DN 15 PN25
12	USZCZELNIENIE TYP WGC INTEGRA DN 32 I DN 40
13	ZWĘŻKA Z - 65/50
14	ZAWÓR KULOWY ODCINAJĄCY ZK - 50
15	RURA PREIZOLOWANA R - 50/125
16	KOLANO K - 50/90
17	ZWĘŻKA Z - 50/40
18	RURA PREIZOLOWANA R - 40/110
19	KOLANO K - 40/90
20	TRÓJNIK WZNOŚNY REDUKCYJNY TW 65/40/65

NAZWA OBIEKTU	PRZYŁĄCZE CIEPLNE - SCHEMAT MONTAŻOWY
INWESTOR	WSPÓLNOTA MIESZKANOWA PRZY UL. KS. PIOTRA SKARGI 18A, KS. PIOTRA SKARGI 10, KS. PIOTRA ŚCIEGIENNEGO 4, KS. PIOTRA ŚCIEGIENNEGO 6A
ADRES INWESTYCJI	97-300 PIOTRKÓW TRYBUNALSKI DZ. NR 143/198, 143/198, 143/191, 143/135, 143/188, 143/136, 139 OBR. 0020
PROJEKTANT	MGR INŻ. JAKUB SZAJEWSKI
SKALA	RYSLINEK NR 2
DATA OPRACOWANIA	LISTOPAD 2022