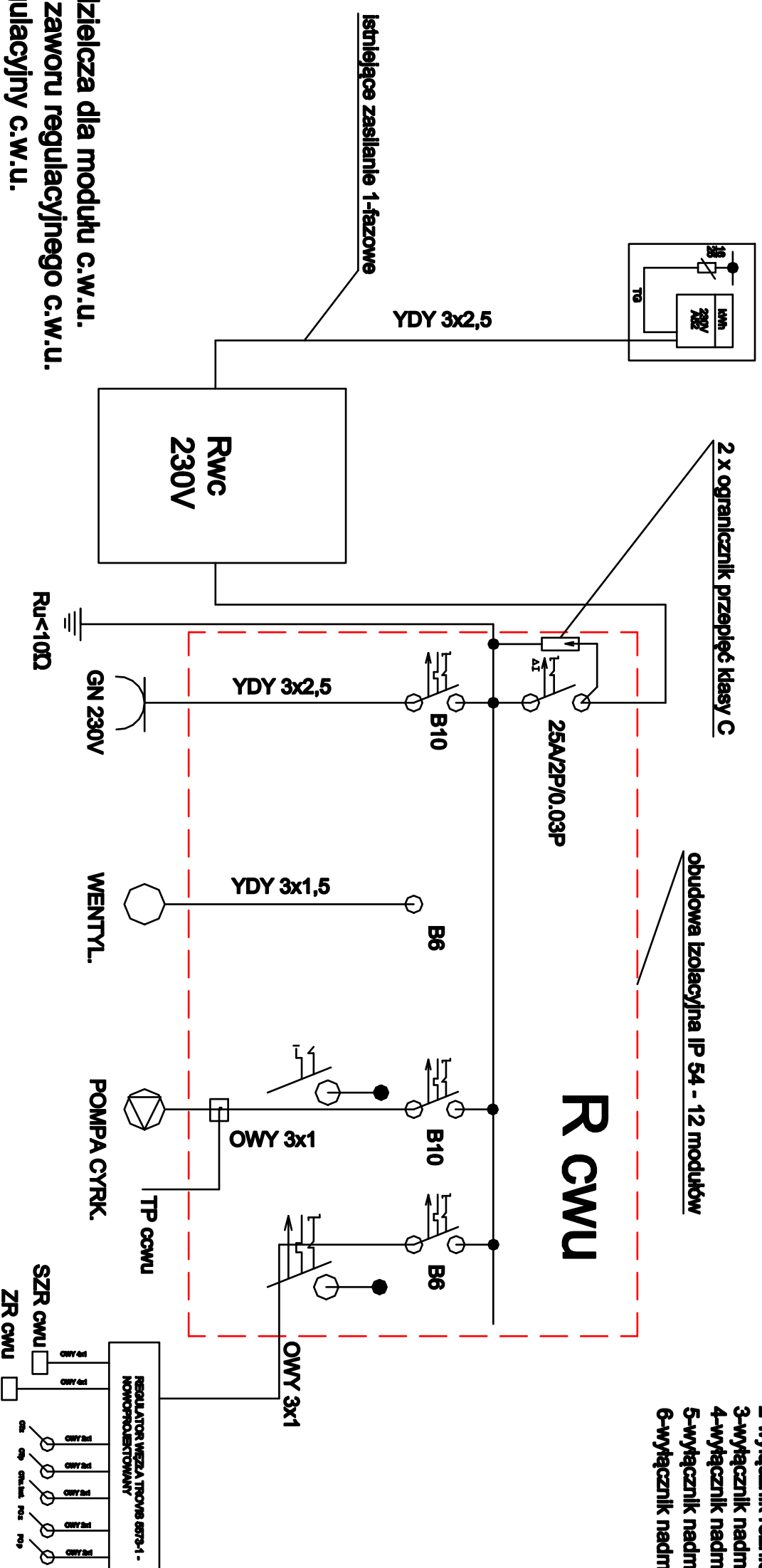


SCHEMAT ROZDZIELNICY

1	1	2	2	3	4	5	6	7	REZERWA
---	---	---	---	---	---	---	---	---	---------

- 1-ochronnik przepięć klasy C
- 2-wyłącznik różnicowo-prądowy 25A/2 / 30mA
- 3-wyłącznik nadmiarowy 1 biegowy B10mA
- 4-wyłącznik nadmiarowy 1 biegowy B6mA
- 5-wyłącznik nadmiarowy 1 biegowy B10mA
- 6-wyłącznik nadmiarowy 1 biegowy B6mA



LEGENDA:

- R CWU-tablica rozdzielcza dla modułu c.w.u.
- SZR CWU-siłownik zaworu regulacyjnego c.w.u.
- ZR CWU-zawór regulacyjny c.w.u.
- 3T z-czujnik temperatury zasilania
- 3T p-czujnik temperatury powrotu
- 3T w.inst.-czujnik temperatury wody instalacyjnej
- 3ccwu-pompa cyrkulacyjna c.w.u.
- M-wentylator ścienny
- 3C z-przetwornik ciśnienia na zasilaniu
- 3C p-przetwornik ciśnienia na powrót
- TPc CWU-termostat pompy cyrkulacyjnej c.w.u.
- × oświetlenie-oprawa świetłkowa hermetyczna 2x36W
- ⌋ gniazdo bryzgoszczelne 230V

NAZWA OBIEKTU	ROZBUDOWA WEZŁA CIEPLNEGO - SCHEMAT ROZDZIELNICY		
INWESTOR	WSPÓLNOTA MIESZKANIOWA NR 72 UL. BRONIEWSKIEGO 12, 07-300 PROTRÓCHY TRZEBNIAŹSKO		
ADRES INWESTYCJI	UL. BRONIEWSKIEGO 12 DZ.NR 143/118 OBR.20,97-300 PROTRÓCHY TRZEBNIAŹSKO		
PROJEKTANT	MGR INŻ. DOROTA WRÓBLEWSKA	NR UPRAWNIENI	PODPIS
SKALA	RYSLINEK NR 6	DATA OPRACOWANIA	LISTOPAD 2019