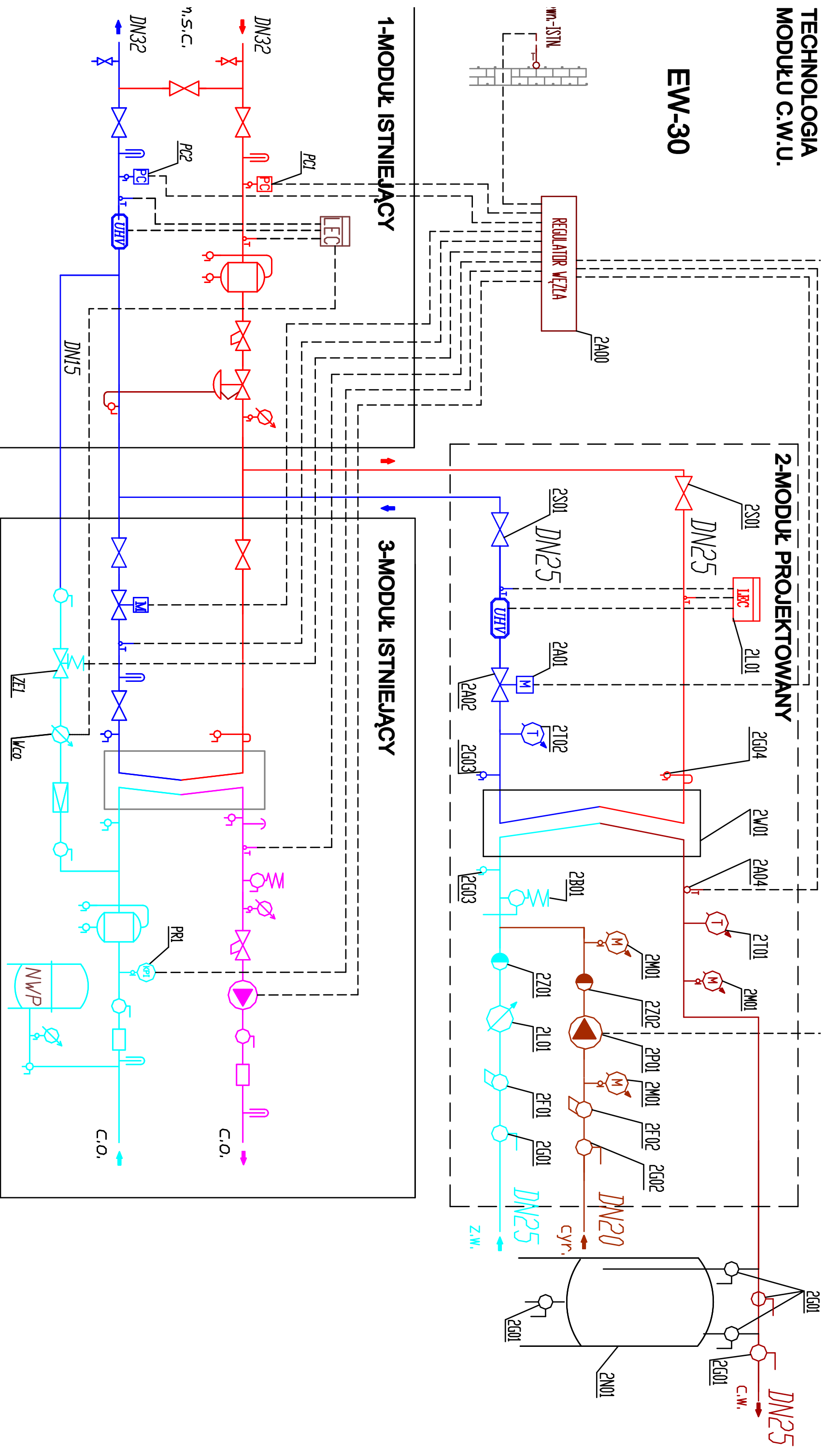


EW-30



ROZBUDOWA WĘZŁA CIEPLNEGO -
SCHEMAT TECHNOLOGICZNY MODUŁU
C.W.U.

NAZWA OBIEKTU	ROZBUDOWA WĘZŁA CIEPLNEGO - SCHEMAT TECHNOLOGICZNY MODUŁU C.W.U.		
INWESTOR	WSPÓLNOTA MIESZKANOWA NR 72 UL. BRONIEWSKIEGO 12, 97-300 PROTOKÓW TRYBUNALSKI		
ADRES INWESTYCJI	UL. BRONIEWSKIEGO 12 DZ.NR 149/118 OBR.20,97-300 PROTOKÓW TRYBUNALSKI		
PROJEKTANT	MGR INŻ. DOROTA WRÓBLEWSKA	NR UPRAWNIENI	PODPIS
SKALA	RYSUNEK NR 4	DATA OPRACOWANIA	LISTOPAD 2019