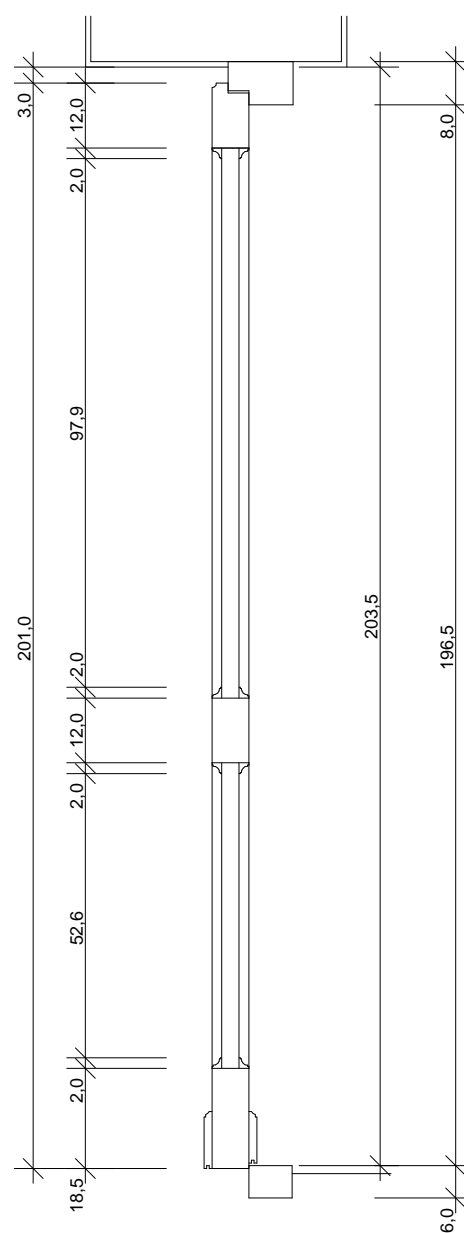
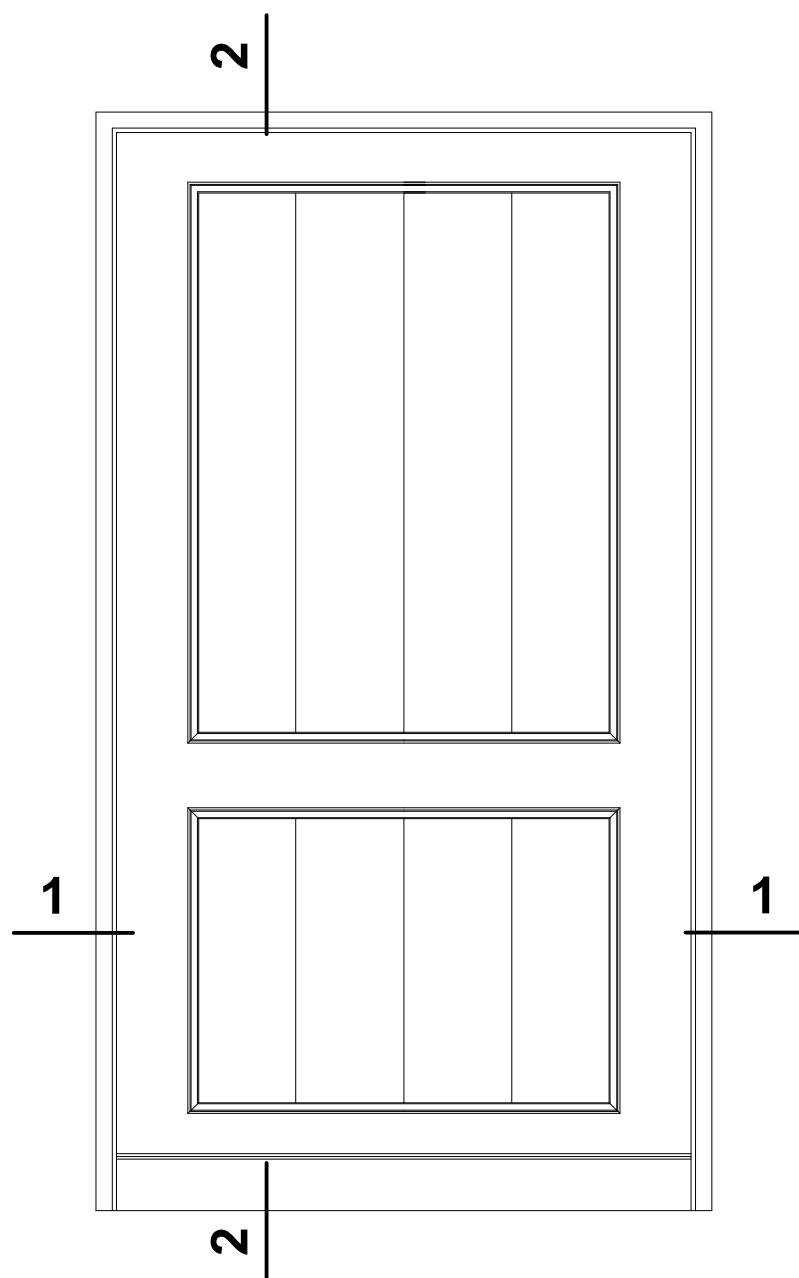
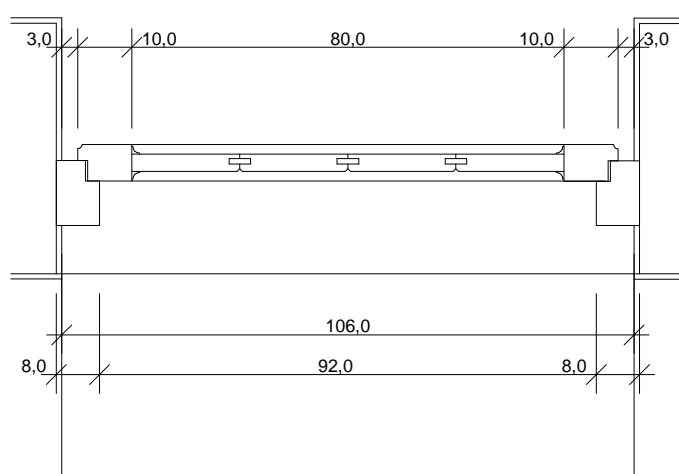


2 - 2



1 - 1



UWAGA:
Drzwi drewniane jednoskrzydłowe. Konstrukcja ramowa z wypełnieniem z desek, malowane lakierami barwiącym

Projekt drzwi jednoskrzydłowych - 2 szt
Drzwi duskrzydłowe 1 szt przez analogię

Przekroje pokazano na rysunkach szczegółowych

Przed wymianą stolarki wykonawca powinien sprawdzić jej wymiary!

Projektant: mgr inż. Kazimierz Polowczyk	Zlecniodawca: Miasto Piotrków Trybunalski 97-300 Piotrków Tryb. ul. Pasaż Karola Rudowskiego 10
upr. nr GP IV 7342 (105) 94	Objekt: Adaptacja i zmiana sposobu użytkowania lokalu użytkowego na pomieszczenia gospodarcze 97-300 Piotrków Tryb. ul. Wojska Polskiego 5
Data opracowania aktualizacja lipiec 2021 r.	Tytuł rysunku: Drzwi jednoskrzydłowe w elewacji zachodniej - widok od strony zewnętrznej
Skala: 1:20	Nr rys.: 9